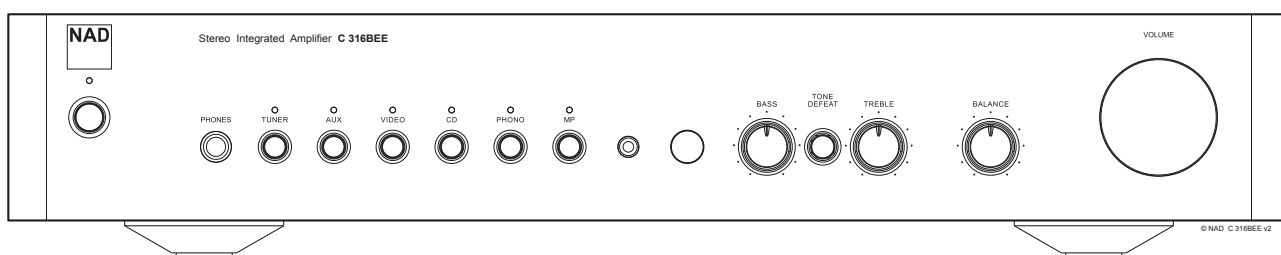





C 316BEE

Интегрированный стереоусилитель



Инструкция по эксплуатации

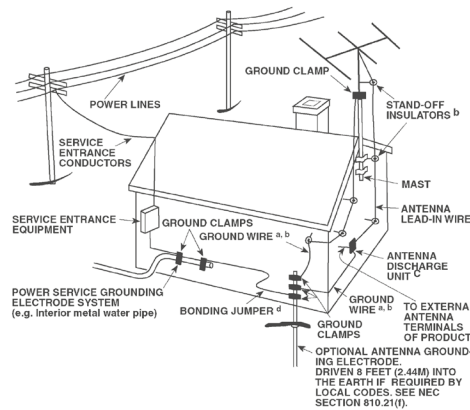
ВАЖНЫЕ УКАЗАНИЯ ПО БЕЗОПАСНОСТИ

- 1 Прочтите руководство** - Перед началом эксплуатации аппарата следует ознакомиться со всеми указаниями по безопасности и эксплуатации данного руководства.
- 2 Сохраните руководство** - Сохраните руководство для последующих обращений.
- 3 Обращайте внимание на предупредительные символы** - Не игнорируйте предупредительные символы на аппарате и в руководстве по эксплуатации.
- 4 Соблюдайте указания руководства** - Соблюдайте все указания по эксплуатации и использованию.
- 5 Чистка** - Перед чисткой выключите аппарат из розетки. Не используйте жидкие очистители и аэрозоли. Чистку следует производить с помощью влажной тряпки.
- 6 Дополнительные устройства** - Не используйте дополнительные устройства, не рекомендованные производителем, так как они могут стать источником риска.
- 7 Вода и влага** - Не используйте аппарат около воды, например, около ванны, раковины, кухонной мойки, во влажном подвале или около бассейна и т.п.
- 8 Принадлежности** - Не размещайте аппарат на шатких тележках, стендах, штативах, кронштейнах или столах. Аппарат может упасть, что может привести к нанесению серьезной травмы ребенку или взрослому и повреждению аппарата. Используйте аппарат только с тележками, стендами, штативами, кронштейнами или столами, которые рекомендованы производителем или продавались вместе с аппаратом. При монтаже аппарата необходимо следовать указаниям производителя и использовать рекомендованные им крепежные элементы.
-  **9** Аппарат, размещенный на тележке, нужно перемещать с аккуратностью. Быстрые остановки, чрезмерные усилия и неровности поверхности могут привести к опрокидыванию.
- 10 Вентиляция** - Для вентиляции и обеспечения надежной работы аппарата, а также для защиты от перегрева в корпусе аппарата предусмотрены прорези и отверстия, которые не следует закрывать. Отверстия не должны закрываться при размещении аппарата на кровати, диване, ковре или аналогичной поверхности. Размещение аппарата во встроенной мебели, например, в шкафах или стойках допускается только при условии обеспечения надлежащей вентиляции и соблюдения указаний производителя.
- 11 Источники питания** - Аппарат должен питаться только от типа источника, указанного на маркировке. Если Вы не уверены в типе тока, подведенного к Вашему дому, проконсультируйтесь у Вашего дилера или местного поставщика электроэнергии. Основным способом отключения аппарата от сети питания является выключение вилки из розетки. Убедитесь в наличии постоянного доступа к вилке шнура питания. Всегда выключайте шнур питания из сети переменного тока, если предполагается перерыв в эксплуатации аппарата более чем на 7 месяцев.
- 12 Заземление и поляризация** - Данный аппарат может быть оснащен шнуром питания с поляризационной вилкой, где один контакт шире другого, из соображений безопасности. Такая вилка вставляется в розетку только одним способом. Если у Вас не получается полностью вставить вилку в розетку, попробуйте перевернуть вилку. Если это не поможет, вызовите электрика для замены старой розетки. Не отказывайтесь от безопасности, предлагаемой поляризационной вилкой.
- 13 Защита шнура питания** - Шнур питания должен протягиваться в местах, где возможность хождения по нему или протыкания предметами, поставленными на него сведена к минимуму. При этом особое внимание следует уделять участкам у вилки, розетки и у выхода из аппарата.

- 14 Заземление внешней антенны** - При подключении к аппарату внешней антенны или кабельной системы убедитесь в том, что антенна или кабельная система заземлены для обеспечения защиты от бросков напряжения и накопленного электростатического заряда. Раздел 810 Национального электротехнического кодекса США (National Electrical Code, ANSI/NFPA 70) содержит информацию, касающуюся надлежащего заземления мачт и поддерживающих конструкций, заземления антенного ввода разрядного устройства, размеров заземляющих проводников, размещения антенного разрядного устройства, подключения заземляющих электродов, и требования, предъявляемые к заземляющему электроду.

ПРИМЕЧАНИЕ ДЛЯ МОНТАЖНИКА СИСТЕМЫ КАБЕЛЬНОГО ТЕЛЕВИДЕНИЯ

Данная памятка призвана обратить внимание монтажника системы кабельного телевидения на разделы 820-40 Национального электротехнического кодекса США, в которых содержится руководство по надлежащему заземлению, и, в частности, оговорено, что кабель заземления должен быть подключен к домашней заземляющей системе как можно ближе к точке входа кабеля.



- 15 Защита от удара молнии** - Для обеспечения дополнительной защиты аппарата во время грозы или при длительных перерывах в эксплуатации и использовании аппарата выключайте аппарат из розетки и отключайте антенну или кабельную систему. Это предотвратит повреждение аппарата в случае удара молнии и бросков напряжения в сети.
- 16 Линии электропередач** - Наружная антенна не должна располагаться вблизи линий электропередач и прочих электроосветительных и силовых сетей, а также в других местах, где она может упасть на такие линии или сети. Монтаж наружной антенны следует производить очень осторожно, не касаясь таких силовых линий или сетей, т.к. такой контакт может привести к летальному исходу.
- 17 Перегрузка** - Не перегружайте сетевые розетки, удлинители, т.к. это может стать причиной пожара или удара электрическим током.
- 18 Попадание внутрь посторонних предметов и жидкости** - Не проталкивайте никакие предметы внутрь аппарата через отверстия в корпусе, т.к. они могут коснуться опасных частей, находящихся под напряжением, или привести к короткому замыканию, которое может стать причиной пожара или удара электрическим током. Не проливайте никакой жидкости на аппарат.

ВНИМАНИЕ: АППАРАТ НЕ СЛЕДУЕТ ПОДВЕРГАТЬ ВОЗДЕЙСТВИЮ БРЫЗГ ИЛИ КАПЕЛЬ ВОДЫ. НЕ УСТАНАВЛИВАЙТЕ НА ДАННЫЙ АППАРАТ ЕМКОСТИ С ЖИДКОСТЬЮ, НАПРИМЕР, ВАЗЫ. КАК И В СЛУЧАЕ С ЛЮБЫМ ДРУГИМ ЭЛЕКТРОННЫМ ОБОРУДОВАНИЕМ, НЕ ДОПУСКАЙТЕ ПРОЛИВАНИЯ ЖИДКОСТИ НА КАКУЮ-ЛИБО ЧАСТЬ СИСТЕМЫ. ЖИДКОСТЬ МОЖЕТ ПРИВЕСТИ К ОТКАЗУ И/ИЛИ ВОЗНИКНОВЕНИЮ ОПАСНОСТИ ПОЖАРА.

19 Техобслуживание при повреждении - В следующих случаях следует выключить аппарат из розетки и обратиться в сервисный центр для получения квалифицированного сервисного обслуживания:

- a) Повреждение шнура питания или вилки.
- b) Пролитие жидкости или попадание посторонних предметов внутрь аппарата.
- c) Попадание аппарата под дождь или воду.
- d) Нарушение нормальной работы при соблюдении указаний руководства по эксплуатации. Производите только те регулировки, описание которых имеется в данном руководстве, т.к. неправильная регулировка может стать причиной повреждения, и восстановление рабочего состояния аппарата часто требует больших усилий квалифицированных специалистов.
- e) Падение аппарата или другое его повреждение.
- f) Явное изменение эксплуатационных характеристик – это указывает на необходимость обращения в сервис.

20 Запасные части - При необходимости замены деталей убедитесь в том, что сервисный специалист использует запасные части, указанные производителем или имеющие характеристики, аналогичные оригинальной детали. В противном случае возможен риск пожара, удара электрическим током и т.п.

21 Проверка - По завершении ремонта или другого сервисного обслуживания данного аппарата, попросите сервисного специалиста произвести проверку работоспособности аппарата.

22 Монтаж на стену или потолок - Аппарат должен монтироваться на стену или потолок только в соответствии с рекомендациями производителя.

23 Наушники - Чрезмерное звуковое давление при прослушивании в наушниках может привести к потере слуха.

24 Утилизация батарей - При утилизации аккумуляторных батарей соблюдайте постановления правительства или правила охраны окружающей среды, действующие в Вашей стране или регионе.

ВНИМАНИЕ

ДЛЯ СНИЖЕНИЯ РИСКА ВОЗГОРАНИЯ ИЛИ УДАРА ЭЛЕКТРИЧЕСКИМ ТОКОМ НЕ ПОДВЕРГАЙТЕ ДАННЫЙ АППАРАТ ВОЗДЕЙСТВИЮ ДОЖДЯ ИЛИ ВЛАГИ.

ВНИМАНИЕ

ВО ИЗБЕЖАНИЕ УДАРА ЭЛЕКТРИЧЕСКИМ ТОКОМ СОВМЕСТИТЕ ШИРОКИЙ КОНТАКТ ВИЛКИ С ШИРОКИМ СЛОТОМ РОЗЕТКИ И ВСТАВЬТЕ ВИЛКУ ДО КОНЦА.



ЗНАЧОК МОЛНИИ ВНУТРИ РАВНОСТОРОННЕГО ТРЕУГОЛЬНИКА ПРИЗВАН ОБРАТИТЬ ВНИМАНИЕ ПОЛЬЗОВАТЕЛЯ НА НАЛИЧИЕ ВНУТРИ КОРПУСА АППАРАТА ОПАСНЫХ НЕИЗОЛИРОВАННЫХ НАПРЯЖЕНИЙ, КОТОРЫЕ МОГУТ СТАТЬ ПРИЧИНОЙ УДАРА ЭЛЕКТРИЧЕСКИМ ТОКОМ.



ЗНАЧОК ВОСКЛИЦАТЕЛЬНОГО ЗНАКА ВНУТРИ РАВНОСТОРОННЕГО ТРЕУГОЛЬНИКА ПРИЗВАН ОБРАТИТЬ ВНИМАНИЕ ПОЛЬЗОВАТЕЛЯ НА НАЛИЧИЕ В ПРИЛАГАЕМОЙ К АППАРАТУ ЛИТЕРАТУРЕ ВАЖНЫХ УКАЗАНИЙ ПО ЭКСПЛУАТАЦИИ И ОБСЛУЖИВАНИЮ.



ВНИМАНИЕ

Внесение изменений или доработка оборудования без одобрения NAD Electronics может привести к утрате законного права на эксплуатацию данного оборудования.

ПРИМЕЧАНИЯ ОТНОСИТЕЛЬНО РАЗМЕЩЕНИЯ АППАРАТА

Для обеспечения надлежащей вентиляции необходимо оставить свободное расстояние вокруг аппарата (в т.ч. от выступающих частей), равное или превышающее указанные ниже параметры:

Левая и правая панели: 10 см

Задняя панель: 10 см

Верхняя панель: 10 см

ВАЖНЫЕ УКАЗАНИЯ ПО БЕЗОПАСНОСТИ

ПРИМЕЧАНИЯ ОТНОСИТЕЛЬНО УТИЛИЗАЦИИ



При выработке ресурса аппарат следует не выбрасывать в мусоропровод, а сдать в пункт сбора и переработки электрического и электронного оборудования. На аппарате, в руководстве по эксплуатации и на упаковке имеется соответствующий символ.

Материалы могут использоваться повторно в соответствии со своей маркировкой. Благодаря повторному использованию исходных материалов и других видов переработки старой продукции Вы вносите ощутимый вклад в защиту окружающей среды. Местонахождение пункта утилизации можно узнать в местной администрации.

ИНФОРМАЦИЯ О СБОРКЕ И УТИЛИЗАЦИИ ОТРАБОТАННЫХ БАТАРЕЕК (ДИРЕКТИВА ЕВРОПАРЛАМЕНТА И СОВЕТА ЕВРОСОЮЗА 2006/66/ЕС) (ТОЛЬКО ДЛЯ ЕВРОПЕЙСКИХ КЛИЕНТОВ)



Pb

Батарейки, на которых имеется этот символ, необходимо утилизировать отдельно от прочих бытовых отходов. Рекомендуется принять соответствующие меры для максимального увеличения сбора отработанных батареек отдельно от прочих бытовых отходов.



Hg

Cd

Конечным пользователям настоятельно рекомендуется не выбрасывать отработанные батарейки вместе с остальными бытовыми отходами. Для достижения высокого уровня переработки отработанных

батареек выбрасывайте такие батарейки отдельно в специально отведенные контейнеры в Вашем районе. Для получения более подробной информации о сборе и утилизации отработанных батареек обратитесь, пожалуйста, в местные органы городской власти, коммунальную службу, которая занимается вывозом и переработкой отходов, или пункт продажи, где Вы приобрели батарейки.

Выполнение правил сбора и утилизации отработанных батареек содействует предотвращению потенциально вредного воздействия на здоровье людей и минимизации отрицательного воздействия батареек и отработанных батареек на окружающую среду, что в свою очередь содействует защите, охране и качественному улучшению окружающей среды.

ПРИМЕЧАНИЕ: РЕСИВЕР С 316ВЕЕ НЕ ОСНАЩЕН СИСТЕМОЙ АВТОМАТИЧЕСКОЙ РЕГУЛИРОВКОЙ НАПРЯЖЕНИЯ. ПОДКЛЮЧАЙТЕ ЕГО ТОЛЬКО К ПРЕДПИСАННОЙ СЕТИ ПЕРЕМЕННОГО ТОКА, Т.Е. 120V 60HZ ИЛИ 230V 50HZ.

ЗАПИШИТЕ НОМЕР МОДЕЛИ ВАШЕГО АППАРАТА (СЕЙЧАС, ПОКА ВЫ ЕГО ВИДИТЕ)

Номер модели и серийный номер вашего нового С 316ВЕЕ находятся на задней стенке корпуса. Для вашего удобства мы предлагаем вам вписать указанные номера сюда:

МОДЕЛЬ №
СЕРИЙНЫЙ №

РАСПАКОВКА И УСТАНОВКА

СОДЕРЖИМОЕ УПАКОВКИ

В комплект C 316BEE входит следующее:

- Пульт дистанционного управления AMP4 с батареей CR2025 3В
- Настоящее руководство пользователя

СОХРАНЯЙТЕ УПАКОВКУ

Сохраните коробку и все упаковочные материалы, в которых поставлялся C 316BEE. В случае переезда или необходимости транспортировки C 316BEE они будут самой безопасной упаковкой. Слишком часто идеально работающие компоненты повреждались при перевозке из-за отсутствия подходящей упаковки, поэтому напоминаем еще раз: Не выбрасывайте упаковку!

ВЫБОР МЕСТА

Выберите хорошо вентилируемое место (со свободным пространством не менее нескольких дюймов по бокам и сзади), где будет обеспечена прямая линия обзора в пределах 23 футов / 7 метров между передней панелью C 316BEE и основным местом, где вы слушаете музыку и смотрите видео. Это обеспечит надежную работу инфракрасного пульта дистанционного управления. C 316BEE выделяет немного тепла, но это не должно создавать проблемы для прилегающих компонентов. C 316BEE можно ставить на другие компоненты, но другие компоненты на него ставить не следует.

Чрезвычайно важно обеспечить достаточный уровень вентиляции. Если вы планируете установить C 316BEE в шкаф или другой предмет мебели, проконсультируйтесь со специалистом NAD по аудио и видео для получения рекомендаций по обеспечению достаточного воздушного потока.

ПРИМЕЧАНИЯ ПО УСТАНОВКЕ

- Поместите C 316BEE на ровную устойчивую поверхность.
- Не помещайте устройство под лучи прямого солнечного света или вблизи источников тепла и влаги.
- Обеспечьте достаточную вентиляцию.
- Не помещайте устройство на мягкую поверхность, например ковер. Не устанавливайте C 316BEE в закрытое пространство, например на книжную полку или в шкаф, где может быть нарушен поток воздуха через вентиляционные отверстия.
- Прежде чем выполнять любые подключения, убедитесь, что устройство выключено.
- Для удобства разъемы RCA на C 316BEE имеют цветовую кодировку. Красный и белый цвета соответствуют правому и левому аудиоканалам. Используйте качественные контакты и разъемы для обеспечения оптимальной производительности и надежности. Убедитесь, что контакты и разъемы не повреждены, и что все разъемы плотно закреплены на месте.
- Для наилучшей производительности используйте качественные кабели динамиков калибра 16 (1,5 мм) или выше. Если вы не планируете использовать устройство в течение некоторого времени, отключите штекер из розетки электросети.
- В случае попадания воды внутрь C 316BEE выключите питание устройства и выключите штекер из розетки питания. Перед дальнейшим использованием устройства его должен осмотреть квалифицированный специалист по сервисному обслуживанию.

НЕ СНИМАЙТЕ КРЫШКУ, ВНУТРИ НЕТ ДЕТАЛЕЙ, КОТОРЫЕ ЗАПРЕЩЕНО ОБСЛУЖИВАТЬ ПОЛЬЗОВАТЕЛЯМ

Протирайте устройство сухой мягкой тканью. При необходимости слегка смочите ее мыльной водой. Не используйте растворы, содержащие бензол и другие летучие вещества.

ОГОЛЕННЫЕ ПРОВОДА И КОНТАКТНЫЕ РАЗЪЕМЫ



ПРЕДУПРЕЖДЕНИЕ: Клеммы, помеченные этим символом представляют опасность. Подключение внешней проводки к этим клеммам должно выполняться проинструктированным человеком или с использованием готовых кабелей или шнуров.

Оголенные провода и контактные разъемы следует вставлять в отверстие клеммного блока. Отвинчивайте пластиковую втулку клеммы динамика, пока не откроется отверстие в винтовом блоке. Вставьте контакт или наконечник оголенного кабеля в отверстие и закрепите кабель, затянув втулку клеммы. Убедитесь, что оголенный провод кабеля динамика не прикасается к задней панели или другому разъему. Убедитесь, что свободно только 1/2 дюйма (1 см) оголенного кабеля или контакта, и что никакие концы провода динамика не болтаются.

БЫСТРОЕ НАЧАЛО РАБОТЫ

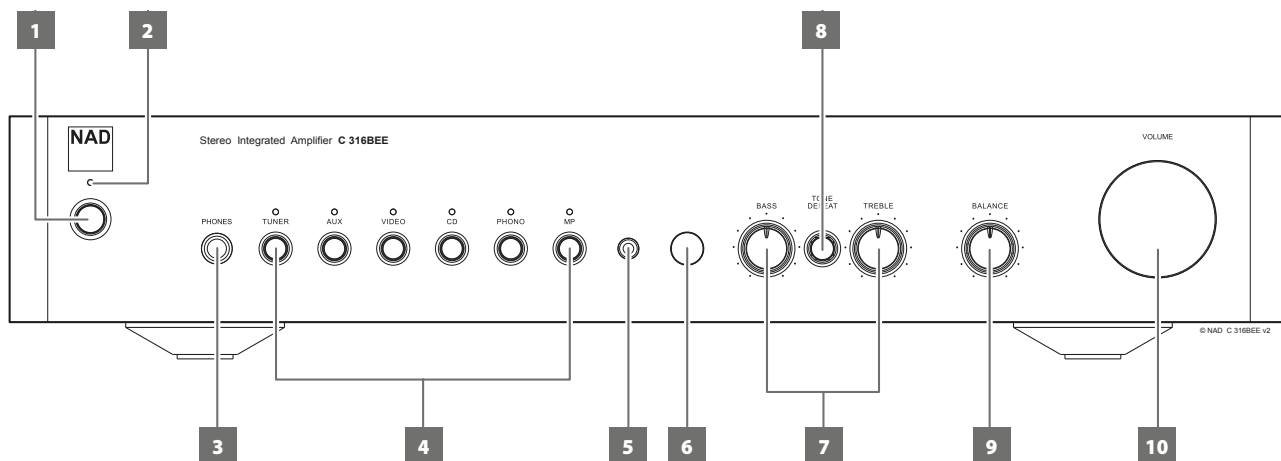
Если вы хотите как можно скорее оценить работу своего нового C 316BEE, воспользуйтесь этим кратким руководством, которое поможет вам как можно быстрее начать использовать C 316BEE.

При подключении всех устройств C 316BEE должен быть выключен из розетки. Также рекомендуется выключить питание или отключить все связанные компоненты при подключении или отключении любых сигнальных соединений и соединений питания переменного тока.

- 1 Подключите динамики к задним клеммам динамика, и подключите источники к соответствующим входам для источников сзади.
- 2 Подключите кабель питания в розетку.
- 3 Установите выключатель POWER (питание) на задней панели в положение ON (Вкл). Индикатор режима ожидания на передней панели загорится оранжевым цветом, и C 316BEE переключится в режим ожидания.
- 4 Нажмите кнопку STANDBY (режим ожидания) на передней панели, чтобы включить C 316BEE. Индикатор режима ожидания переключится с оранжевого на синий.
- 5 Нажмите желаемый селектор ввода.

ИДЕНТИФИКАЦИЯ ЭЛЕМЕНТОВ УПРАВЛЕНИЯ

ПЕРЕДНЯЯ ПАНЕЛЬ



1 РЕЖИМ ОЖИДАНИЯ

- Установив выключатель питания POWER на задней панели в положение ON, нажмите эту кнопку для включения C 316BEE. Индикатор режима ожидания переключится с оранжевого на синий. Повторное нажатие кнопки STANDBY (режим ожидания) возвращает устройство в режим ожидания.
- C 316BEE также можно включить из режима ожидания, нажав любую из кнопок на передней панели.

2 ИНДИКАТОР РЕЖИМА ОЖИДАНИЯ

- Когда C 316BEE находится в режиме ожидания, индикатор светится оранжевым цветом. Когда C 316BEE включен, этот индикатор светится синим цветом.
- При поступлении ИК-команды с пульта дистанционного управления AMP 4 индикатор мигает.
- При возникновении проблемы (например, чрезмерно низкого импеданса динамиков, короткого замыкания или других внешних проблем) активируется защитная цепь C 316BEE (индикатор режима ожидания загорается красным, звук выключается).
- В случае возникновения подобной проблемы следует выключить C 316BEE с помощью выключателя питания POWER на задней панели, подождать, пока устройство остынет и проверить соединение динамиков, чтобы убедиться, что общий импеданс динамиков не ниже 4 Ом. После устранения причины неисправности включите выключатель питания POWER на задней панели, а затем нажмите кнопку STANDBY на передней панели для возобновления нормальной работы.

3 НАУШНИКИ

- На устройстве имеется 1/4-дюймовый стереоразъем для прослушивания через наушники. Он совместим со стандартными наушниками с любым полным сопротивлением.
- Если вставить штекер наушников в этот разъем, динамики автоматически выключаются.
- Элементы управления громкостью, тоном и балансом поддерживают прослушивание через наушники.
- Для подключения наушников другого типа (например, стереонаушников с 3,5-миллиметровым штекером) необходимо использовать подходящий адаптер.

ПРИМЕЧАНИЕ

Перед подключением или отключением наушников необходимо убедиться, что громкость установлена на минимум (регулятор повернут до конца против часовой стрелки). Прослушивание музыки на высокой громкости может повредить слух.

4 СЕЛЕКТОРЫ ВХОДОВ

- Эти кнопки используются для выбора активного входа на C 316BEE, и сигнал отправляется на динамики или наушники. Пульт дистанционного управления AMP дублирует эти кнопки. При выборе, соответствующий светоиндикатор входа загорается синим.

TUNER: Выбирает тюнер (или другой источник линейного уровня), подключенный к разъемам тюнеров как активный вход.

AUX: Выбирает источник линейного уровня, подключенный к вспомогательным разъемам как активный вход.

VIDEO: Выбирает видеомаягнитофон (или стереотелевизор/спутниковый/кабельный приемник), подключенный к разъемам VIDEO (видео) как активный вход.

CD: Выбирает проигрыватель компакт-дисков (или другой источник линейного уровня), подключенный к разъемам CD как активный вход.

PHONO: Выбирает фонограф как активный вход.

MP: Выбирает разъем MP как активный вход.

5 РАЗЪЕМ MP

- Для подключения этого разъема к аудиовыходу медиа-проигрывателя используется 3,5-миллиметровый стереоштекер.

ПРИМЕЧАНИЕ

Прежде чем подключать или отключать кабель внешнего медиа-проигрывателя, рекомендуется уменьшить громкость или переключиться на другой вход.

6 ИНФРАКРАСНЫЙ СЕНСОР

- Наведите пульт дистанционного управления AMP 4 на инфракрасный сенсор и нажимайте кнопки. Не подвергайте инфракрасный сенсор C 316BEE воздействию яркого света, например прямых солнечных лучей или яркого освещения. В этом случае вы можете потерять возможность использовать пульт дистанционного управления для C 316BEE.

Расстояние: Примерно 23 фута (7 м) от передней стороны инфракрасного сенсора.

Угол: Примерно 30° в каждом направлении от передней стороны инфракрасного сенсора.

7 РЕГУЛИРОВКА ТОНА

- С 316BEE оборудован системами регулировки BASS (басы) и TREBLE (ВЧ), которые позволяют отрегулировать баланс тонов вашей системы. Положение «на 12 часов» соответствует стандартному воспроизведению без усиления или ослабления каких-либо частот (это положение отмечено черточкой).
- Поверните ручку по часовой стрелке для усиления басов или высоких частот. Поверните ручку против часовой стрелки для ослабления басов или высоких частот.

8 ГЛУШЕНИЕ ТОНА

- Переключатель TONE DEFEAT (Глушение тона) отключает регулировку тона С 316BEE.
- Если регулировка тона не используется и остается в положении «на 12 часов», рекомендуется полностью отключить ее с помощью данного переключателя.
- Когда он «отжат», цепи регулировки тона активны, при нажатии на переключатель TONE DEFEAT регулировка тона отключается.

9 БАЛАНС

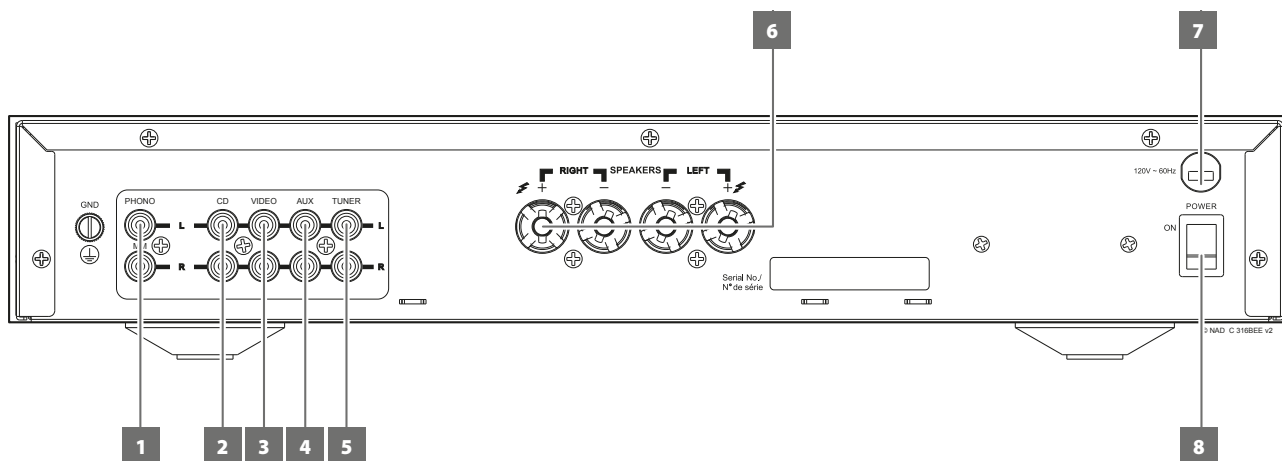
- Ручка BALANCE (баланс) позволяет изменить относительный уровень левого и правого динамиков.
- В положении «на 12 часов» уровень громкости на обоих динамиках одинаковый. Это положение помечено выступом.
- При повороте ручки по часовой стрелке баланс смещается вправо. При повороте ручки против часовой стрелки баланс смещается влево.

10 ГРОМКОСТЬ

- Ручка регулировки VOLUME (громкость) позволяет регулировать общую громкость сигнала, отправляемого на динамики и наушники.
- Поворачивайте ручку по часовой стрелке для увеличения громкости или против часовой стрелки для уменьшения громкости.

ИДЕНТИФИКАЦИЯ ЭЛЕМЕНТОВ УПРАВЛЕНИЯ

ЗАДНЯЯ ПАНЕЛЬ



ВНИМАНИЕ!

Перед подключением любых компонентов убедитесь, что C 316BEE выключен или отключен от электросети. Также рекомендуется выключить питание или отключить все связанные компоненты при подключении или отключении любых сигнальных соединений и соединений питания переменного тока.

1 ВХОД PHONO

- Вход для проигрывателя пластинок. Это устройство совместимо с проигрывателями, где используются головки звукоснимателя с движущимся магнитом.
- Используйте двойной кабель RCA-RCA для подключения левого и правого «выходов» к этому входу.

2 ВХОД CD

- Вход для проигрывателя компакт-дисков или другого источника сигналов линейного уровня.
- Используйте двойной кабель RCA-RCA для подключения левого и правого аудиовыходов проигрывателя компакт-дисков к этому входу.

3 ВИДЕОВХОД

- Вход аудиосигнала со стерео-видеомагнитофона (или стереоприемника ТВ/спутниковых/кабельных сигналов) или другого источника звука линейного уровня.
- Используя двойные кабели RCA-RCA, подключите левый и правый аудиовыходы устройства к этим входам.

ПРИМЕЧАНИЕ

Это аудиовходы.

4 ВХОД AUX

- Вход для сигналов дополнительных источников линейного уровня, например другого проигрывателя компакт-дисков.
- Используйте двойной кабель RCA-RCA для подключения левого и правого аудиовыходов вспомогательного устройства к этому входу.

5 ВХОД TUNER

- Вход для тюнера или другого источника сигналов линейного уровня.
- Используйте двойной кабель RCA-RCA для подключения левого и правого аудиовыходов тюнера к этому входу.

6 ДИНАМИКИ

- Подключите правый динамик к клеммам R+ и R- так, чтобы клемма R+ была соединена с клеммой + динамика, а клемма R- была соединена с клеммой - динамика. Подключите левый динамик к клеммам L+ и L- аналогичным образом.
- Всегда используйте прочный (калибр 16; толщина 1,5 мм или более) многожильный провод для соединения динамиков с C 316BEE. Высокоточные зажимные клеммы можно использовать как винтовые клеммы для кабелей, идущих в вилочные или контактные разъемы или для кабелей с зачищенными наконечниками.
- C 316BEE разработан для обеспечения оптимального качества звука при работе с динамиками, импеданс которых соответствует его рабочему диапазону. Убедитесь, что номинальный импеданс всех динамиков составляет не менее 4 Ом на каждый динамик.

7 СЕТЕВОЙ ШНУР

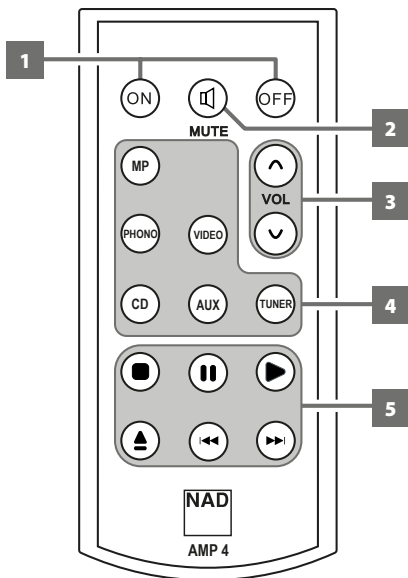
- Подключайте сетевой шнур только к соответствующей розетке (т.е. 120 В / 60 Гц или 230 В / 50 Гц).

8 ВЫКЛЮЧАТЕЛЬ ПИТАНИЯ

- Выключатель питания (POWER) включает питание C 316BEE от электросети. Когда этот выключатель установлен в положение ON (Вкл), устройство переходит в режим ожидания, и индикатор режима ожидания загорается оранжевым цветом.
- Нажмите кнопку STANDBY (режим ожидания) на передней панели для включения C 316BEE из режима ожидания или перевода C 316BEE в режим ожидания.
- Выключайте выключатель питания, если вы не будете использовать C 316BEE в течение длительных периодов времени (например, во время отпуска).
- Если выключатель питания POWER на задней панели выключен, C 316BEE нельзя включить с помощью кнопки STANDBY на передней панели или с помощью кнопки [ON] пульта дистанционного управления AMP 4.

ИДЕНТИФИКАЦИЯ ЭЛЕМЕНТОВ УПРАВЛЕНИЯ

ПУЛЬТ ДИСТАНЦИОННОГО УПРАВЛЕНИЯ АМР 4



ИСПОЛЬЗОВАНИЕ ПУЛЬТА ДИСТАНЦИОННОГО УПРАВЛЕНИЯ АМР 4

Пульт дистанционного управления АМР 4 поддерживает основные функции С 316ВЕЕ. В нем имеются дополнительные кнопки для дистанционного управления CD-проигрывателями NAD. Пульт работает на расстоянии до 23 футов (7 м). При поступлении команды с пульта дистанционного управления индикатор режима ожидания мигает.

- 1 ВКЛ/ВЫКЛ:** На пульте дистанционного управления АМР 4 имеются отдельные кнопки включения и выключения (ON и OFF). Нажмите кнопку ON для включения устройства из режима ожидания. Нажмите кнопку OFF для перевода устройства в режим ожидания.
- 2 MUTE:** Кнопка отключения звука [MUTE] временно выключает звук динамиков и наушников. Для восстановления звука нужно нажать кнопку MUTE еще раз.
- 3 VOL ▲/▼:** Кнопка [VOL ▲/▼] используется для увеличения или снижения уровня громкости. Отпустите кнопку, когда будет достигнут желаемый уровень громкости.
- 4 СЕЛЕКТОРЫ ВХОДОВ:** Для использования этих функций следует руководствоваться ярлыками кнопок пульта дистанционного управления. Кнопки для выбора входов имеют те же функции, что и кнопки на панели управления с аналогичными пометками.
- 5 УПРАВЛЕНИЕ CD-ПРОИГРЫВАТЕЛЕМ (для использования с CD-проигрывателем NAD):** Некоторые из перечисленных ниже кнопок относятся только к определенным моделям CD-проигрывателей NAD. Информацию о совместимости кнопок управления можно найти в руководстве пользователя CD-проигрывателя NAD.
 - : Остановить воспроизведение.
 - || : Временно приостановить воспроизведение.
 - ▶ : Начать воспроизведение.
 - ▲ : Открыть или закрыть лоток для дисков.
 - ▶▶ : Перейти к следующей дорожке или файлу.
 - ◀◀ : Перейти к началу текущей / предыдущей дорожки или файла.

СПРАВОЧНЫЙ МАТЕРИАЛ

ДИАГНОСТИКА И УСТРАНЕНИЕ НЕИСПРАВНОСТЕЙ

СОСТОЯНИЕ	ВОЗМОЖНЫЕ ПРИЧИНЫ	ВОЗМОЖНЫЕ ПУТИ РЕШЕНИЯ
Отсутствует звук.	• Кабель питания не подключен или питание не включено.	• Убедитесь, что кабель питания подключен и питание включено.
	• Включен режим Mute (без звука).	• Выключите режим Mute.
Нет звука на одном канале.	• Баланс не выровнен.	• Выровняйте по центру регулятор Balance (баланс)
	• Динамик неправильно подключен или поврежден	• Проверьте соединение и динамики.
	• Вход отключен или поврежден.	• Проверьте контакты и соединения.
Слабые басы/размытый стереозвук.	• При подключении динамиков не соблюдены фазы.	• Проверьте подключение всех динамиков в системе.
Пульт дистанционного управления не работает.	• Неподходящая или неправильно установленная батарейка.	• Проверьте или замените батарейку.
	• Закрыты ИК-передатчик или приемник.	• Уберите помехи.
	• ИК-приемник находится под прямыми солнечными лучами или ярким светом.	• Уберите устройство от прямых солнечных лучей, уменьшите яркость света.
Индикатор режима ожидания загорается красным во время работы.	• С 316BEE перегрелся.	• Выключите С 316BEE; убедитесь, что вентиляционные отверстия сверху и снизу С 316BEE не заблокированы. После охлаждения С 316BEE включите устройство обратно ON.
	• Слишком низкий общий импеданс динамиков.	• Убедитесь, что общий импеданс динамиков не ниже 4 Ом.

Все спецификации измеряются в соответствии со стандартом IHF 202 CEA 490-AR-2008. Измерение THD производится с использованием пассивного фильтра AP AUX 0025 и активного фильтра AES 17.

СПЕЦИФИКАЦИИ ЗВУКА

ЛИНЕЙНЫЙ ВХОД / ВЫХОД НАУШНИКОВ

Коэфф. нелинейных искажений (20 Гц – 20 кГц)	<0,03 % в 300 Ом при 2 В вых.
Соотношение сигнал-помехи	>100 дБ (А-взв., 32 Ом, эт. 2В вых, един. усил.)
Частотная характеристика	±0,3 дБ (20 Гц - 20 кГц)
Полное сопротивление на выходе	68 Ом

ЛИНЕЙНЫЙ ВХОД / ВЫХОД ДИНАМИКА

Непрерывная выходная мощность в 8 Ом и 4 Ом	40 Вт (исх. 20 Гц-20 кГц при ном. общ. нел. искаж., на базе обоих каналов)
Коэфф. нелинейных искажений (20 Гц – 20 кГц)	<0,03 % (от 250 мВт до 40 Вт, 8 Ом и 4 Ом)
Соотношение сигнал-помехи	>95 дБ (А-взвеш., 500 мВ вход, исх. 1 Вт вых. в 8 Ом) >97 дБ (А-взвеш., 500 мВ вход, общ. ус. при 32 Ом)
Мощность обр. (при 1 кГц, общ. нел. искаж. 0,1%)	>45 Вт в 8 Ом >60 Вт в 4 Ом
Дин. мощность IHF	8 Ом: 90 Вт 4 Ом: 120 Вт 2 Ом: 170 Вт
Коэффициент глушения	>200 (исх. 8 Ом, 1 кГц)
Частотная характеристика	±0,3 дБ (20 Гц - 20 кГц, приглушенный тон ВКЛ) ВЧ: ± 5 дБ при 10 кГц Басы: ± 8 дБ при 100 Гц
Разделение каналов	>70 дБ (1 кГц)
Макс. входной уровень	4,3 В (1 кГц нел. иск. 0,1%)
Чувствительность на входе (для 40 Вт в 8 Ом)	200 мВ
Мощность в режиме ожидания	<0,5 Вт

ВХОД ФОНОГРАФА/ ВЫХОД ДИНАМИКА

Коэфф. нелинейных искажений (20 Гц – 20 кГц)	<0,03 % (от 1 Вт до 40 Вт, 8 Ом и 4 Ом)
Соотношение сигнал-помехи	>75 дБ с картриджем IHF MM (А-взв., исх. вход 5 мВ 1 кГц и выход 1 Вт, 8 Ом)
Частотная характеристика (откл. RIAA)	±0,3 дБ (20 Гц - 20 кГц, приглушенный тон ВКЛ) <i>Примечание. Характеристика RIAA соответствует предварительному усилению на частоте 50 кГц с фильтром второго порядка, как в фрезеровальных станках Neutapp.</i>
Макс. входной уровень	71 мВ (1 кГц нел. иск. 0,1%)
Чувствительность на входе (для 40 Вт в 8 Ом)	2,95 мВ

РАЗМЕРЫ И МАССА

Общие размеры (Ш x В x Д)	435 x 90 x 285 мм 17 1/8 x 3 3/8 x 11 1/4 дюйма
Масса нетто	5,5 кг (12,1 фунта)
Масса брутто	6,4 кг (14,1 фунта)

* - В общих размерах учитываются ножки, ручка громкости и закрепленные клеммы на задней панели.

КОМПАНИЯ NAD НЕ НЕСЕТ ОТВЕТСТВЕННОСТИ НИ ЗА КАКИЕ ТЕХНИЧЕСКИЕ РАСХОЖДЕНИЯ ИЛИ РАСХОЖДЕНИЯ ПОЛЬЗОВАТЕЛЬСКОГО ИНТЕРФЕЙСА, СОДЕРЖАЩИЕСЯ В НАСТОЯЩЕМ РУКОВОДСТВЕ. РУКОВОДСТВО ВЛАДЕЛЬЦА С 3168EE МОЖЕТ БЫТЬ ИЗМЕНЕНО БЕЗ ПРЕДВАРИТЕЛЬНОГО УВЕДОМЛЕНИЯ. ОЗНАКОМЬТЕСЬ С САЙТОМ www.nadelectronics.com ДЛЯ ПОЛУЧЕНИЯ ПОСЛЕДНЕЙ ВЕРСИИ РУКОВОДСТВА ВЛАДЕЛЬЦА С 3168EE.



www.NADelectronics.com

**©2017 NAD ELECTRONICS INTERNATIONAL
ЯВЛЯЮЩАЯСЯ ПОДРАЗДЕЛЕНИЕМ LENBROOK INDUSTRIES LIMITED**

Все права защищены. NAD и логотип NAD являются товарными знаками NAD Electronics International, подразделения Lenbrook Industries Limited.
Запрещается воспроизводить, сохранять или передавать в любой форме любую часть настоящей публикации без письменного разрешения NAD Electronics International.
Хотя предприняты все меры для обеспечения точности содержания на время публикации, характеристики и спецификации могут быть изменены без предварительного предупреждения.

C316BEEV2_RUS_OM_V02 - DEC 2017