

Classic Phono by **Lenco**

Модель №: TT -10



КЕРІВНИЦТВО КОРИСТУВАЧА – Програвач вінілу із вбудованою акустикою

УВАГА:

Використання елементів керування або налаштувань, виконання процедур, відмінних від зазначених у цьому документі, може призвести до небезпечного опромінення.

ЗАСТЕРЕЖЕННЯ ПЕРЕД ВИКОРИСТАННЯМ

ПАМ'ЯТАЙТЕ ЦІ ІНСТРУКЦІЇ:

1. Не закривайте і не блокуйте вентиляційні отвори. Встановлюючи пристрій на полиці, залиште 5 см (2 дюйми) вільного простору навколо пристрою.

2. Встановлюйте відповідно до керівництва користувача, що додається.

3. Тримайте пристрій подалі від джерел тепла, таких як радіатори, обігрівачі, печі, свічки та інші теплогенеруючі вироби або відкрите полум'я. Пристрій можна використовувати тільки в помірному кліматі. Слід уникати надзвичайно холодного або теплового середовища. Робоча температура від 0° до 35 °С.

4. Уникайте використання пристрою поблизу сильних магнітних полів.

5. Електростатичний розряд може зашкодити нормальній роботі цього пристрою. Якщо це сталося, просто скиньте налаштування і перезавантажте пристрій, дотримуючись керівництва. Під час передачі файлу, будь ласка, поведіться з пристроєм обережно та працюйте у середовищі без статичних елементів.

6. Попередження! Ніколи не вставляйте у виріб предмети через вентиляційні отвори або щілини. Через продукт проходить висока напруга, і потрапляння предмета може спричинити ураження електричним струмом та/або коротке замикання внутрішніх частин. З цієї ж причини не розливайте воду або рідину на продукт.

7. Не використовуйте у вологих місцях, таких як ванні кімнати, кухні, заповнені паром, або поблизу басейнів.

8. На пристрій не повинні потрапляти краплі або бризки; слідкуйте за тим, щоб на пристрої або біля нього не було предметів з рідинами, таких як вази.

9. Не використовуйте цей пристрій, якщо може виникнути конденсат. Коли виріб використовується в теплій вологій кімнаті, всередині приладу можуть утворитися краплі води або конденсат, і пристрій може не працювати належним чином; дайте пристрою постояти з відключеним живленням одну-дві годин, перш ніж увімкнути живлення; пристрій повинен бути сухим перед подачею живлення.

10. Хоча цей пристрій виготовлено з максимальною обережністю і його кілька разів перевірили, перш ніж відпустити із заводу, все одно можуть виникнути якісь проблеми, як і з будь-яким електроприладом. Якщо ви помітили дим, надмірний нагрів чи інші несподівані ознаки, негайно вийміть вилку з розетки.

11. Цей пристрій має працювати від джерела живлення, вказаного у паспортній табличці. Якщо ви не впевнені, який тип живлення використовується у вашому будинку, зверніться до свого продавця або місцевої енергетичної компанії.

12. Тримайте подалі від тварин. Деякі тварини люблять гризти шнури живлення.

13. Для чищення пристрою використовуйте м'яку суху ганчірку. Не використовуйте розчинники або рідини на основі бензину. Для видалення застарілих плям можна використовувати вологу ганчірку з розведеним миючим засобом.

14. Постачальник не несе відповідальності за пошкодження або втрату даних, спричинені несправністю, неправильним використанням, модифікацією пристрою або заміною батареї.

15. Не переривайте з'єднання під час форматування або передачі файлів. У іншому випадку дані можуть бути пошкоджені або втрачені.

16. Якщо пристрій має функцію відтворення через USB, флешку слід вставити безпосередньо у роз'єм. Не використовуйте подовжувач USB, оскільки це може спричинити перешкоди, що призводить до втрати даних.

17. На нижній або задній панелі пристрою є табличка з паспортними даними.

18. Цей пристрій не призначений для використання людьми (включаючи дітей) з фізичними, сенсорними або психічними порушеннями, або з браком досвіду та знань, якщо

вони не перебувають під наглядом або не отримали вказівки щодо правильного використання пристрою від особи, відповідальної за їхню безпеку.

19. Цей виріб призначений лише для непрофесійного використання, а не для комерційного або промислового використання.

20. Переконайтеся, що пристрій відрегульовано у стійкому положенні. Пошкодження, спричинені використанням цього виробу у нестійкому положенні, вібраціями або ударами, чи через недотримання інших застережень та запобіжних заходів, описаних у цьому керівництві для користувача, не покриваються гарантією.

21. Ніколи не знімайте корпус цього пристрою.

22. Ніколи не ставте цей пристрій на інше електричне обладнання.

23. Не давайте дітям доступ до поліетиленових пакетів.

24. Використовуйте лише насадки/комплектуючі, вказані виробником.

25. Звертайтеся за обслуговуванням до кваліфікованого сервісного персоналу. Технічне обслуговування необхідне у випадку будь-якого пошкодження пристрою, у тому числі несправності шнура живлення або вилки, або коли на пристрій була пролита рідина або у нього потрапили предмети, коли пристрій зазнав впливу дощу чи вологи, не працює належним чином або впав.

26. Тривалий вплив гучних звуків з особистих музичних програвачів може призвести до тимчасової або постійної втрати слуху.

27. Якщо продукт поставляється з кабелем живлення або адаптером живлення змінного струму:

- У разі будь-яких проблем від'єднайте шнур живлення змінного струму та зверніться за обслуговуванням до кваліфікованого персоналу.
- Не наступайте та не стискайте адаптер живлення. Будьте дуже обережні, особливо біля вилок так точки виходу кабелю. Не кладіть важкі предмети на адаптер живлення, які можуть його пошкодити. Тримайте весь пристрій подалі від дітей місці! Вони можуть серйозно травмуватися, якщо гратимуться з кабелем живлення.
- Відключіть цей пристрій від мережі під час грози або при тривалому невикористанні.
- Розетка повинна бути встановлена біля обладнання у легкодоступному місці.
- Не перевантажуйте розетки змінного струму або подовжувачі. Перевантаження може спричинити пожежу або ураження електричним струмом.
- Пристрої класу 1 слід підключати до основної розетки із захисним заземленням з'єднанням.
- Пристрої класу 2 не потребують заземлення.
- Завжди притримуйте вилку, коли виймаєте її з розетки. Не тягніть за шнур. Це може стати причиною короткого замикання.
- Не використовуйте пошкоджений шнур чи вилку, а також розхитану розетку. Це може призвести до пожежі або ураження електричним струмом.

28. Якщо продукт містить або поставляється з пультом дистанційного керування у комплекті з таблетковою / сонячною батареєю:

Увага:

- «Не ковтайте батарею, небезпека хімічного опіку» або подібний напис.
- [Пульт дистанційного керування у комплекті з] Цей продукт містить таблеткову / сонячну батарею. Проковтування батареї може призвести до серйозних внутрішніх опіків всього за 2 години, що може завершитися смертю.
- Тримайте нові та старі батареї подалі від дітей.
- Якщо батарейний відсік не закривається надійно, припиніть використання продукту та тримайте його подалі від дітей.
- Якщо ви вважаєте, що батарею могли проковтнути або вона потрапила всередину будь-якої частини тіла, негайно зверніться до лікаря.

29. Застереження щодо використання батарей:

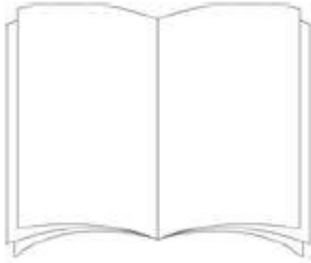
- Неправильна заміна батареї може призвести до вибуху. Замінюйте тільки на таку ж саму батарею або батарею еквівалентного типу.
- Батарею не можна піддавати впливу високих або низьких екстремальних температур, низькому атмосферному тиску на великій висоті під час використання, зберігання або транспортування.
- Встановлення неправильного типу батареї може призвести до вибуху або витіку горючої рідини або газу.
- Викидання батареї у вогонь або гарячу піч, або механічне дроблення або розрізання батареї може призвести до вибуху.
- Вплив на батарею надзвичайно високої температури навколишнього середовища може спричинити вибух або витік горючої рідини або газу.
- Вплив на батарею надзвичайно низького атмосферного тиску може призвести до вибуху або витіку горючої рідини або газу.
- Звертайте увагу на екологічні аспекти утилізації батарей.

ВСТАНОВЛЕННЯ

- Розпакуйте всі частини та зніміть захисний матеріал.
- Не підключайте пристрій до електромережі до перевірки напруги в мережі та до підключення усіх інших з'єднань

До комплекту поставки входять:

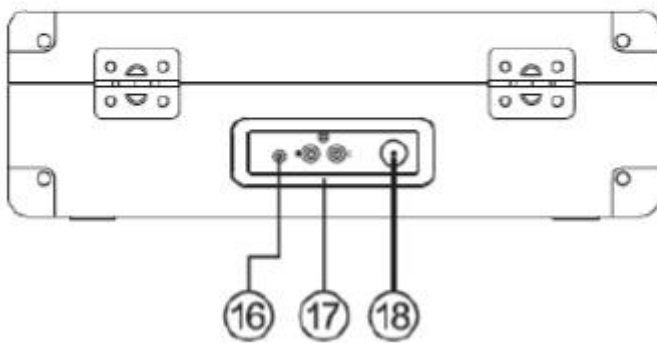
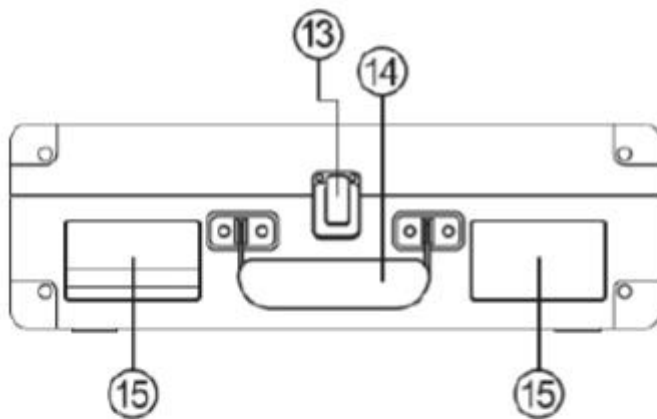
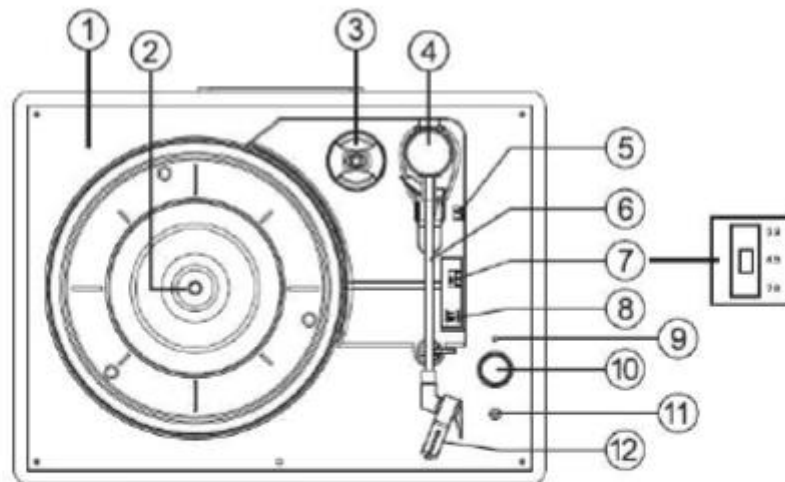
Керівництво користувача



Адаптер живлення



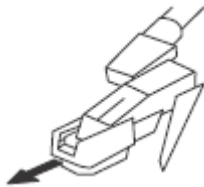
Розташування елементів керування



1. Основа програвача
2. Поворотний вал
3. Перехідник із центральним отвором
4. Звукознімач
5. Підйомний важіль
6. Звукознімач
7. Перемикач швидкості програвача
8. Автоматичний вимикач
9. Світлодіодний індикатор живлення
10. Вимикач живлення/ регулювання гучності
11. Гніздо для навушників
12. Голка
13. Фіксатор замка
14. Ручка для перенесення
15. Колонка
16. Гніздо Aux in
17. Вивід каналу R/L
18. Гніздо DC in

Використання програвача

1. Поставте футляр програвача на рівну пласку поверхню.
2. Вставте кабель перехідника у гніздо постійного струму на задній панелі корпусу та вставте адаптер у розетку електромережі.
3. При першому використанні переконайтеся, що кабельна стяжка знята з плеча плеєра.
4. Зніміть кришку голки та зберігайте у безпечному місці для подальшого використання.



5. Перемістіть перемикач швидкості на швидкість (33,45 або 78 об / хв), відповідну запису, що відтворюється.
6. Поверніть регулятор гучності, щоб увімкнути програвач, і індикатор режиму засвітиться червоним
7. Покладіть платівку на шпиндель програвача та відкріпіть звукознімач
8. За допомогою важелю підніміть звукознімач та перемістіть його так, щоб голка стала на самому краю платівки або на рівні початку треку, який буде відтворюватися.
9. Повільно опустіть звукознімач і через короткий час запис почне відтворюватися

10. Відрегулюйте гучність до потрібного рівня, повертаючи ручку регулювання гучності

11. Коли запис закінчиться, програвач зупиниться

12. Знову за допомогою важеля підніміть звукознімач (дека знову почне обертатися), відведіть його назад у тримач та опустіть у гніздо. Дека зупиниться.

13. Закріпіть звукознімач за допомогою затискача та встановіть назад кришку для голки. Робіть це після кожного використання та завжди перед перенесенням програвача.

14. Щоб у вимкнути програвач у будь-який час, підніміть звукознімач над платівкою та поверніть ручку регулювання гучності до упору проти годинникової стрілки.

Примітка

Деякі платівки мають більший центральний отвір, і може знадобитися вставити адаптер центрального отвору на вал програвача перед установкою платівки на програвач. Завжди встановлюйте кришку для голки та закріплюйте звукознімач за допомогою затискача перед переміщенням програвача.

Використання з допоміжним пристроєм

1. Додаткове аналогове аудіообладнання можна підключати та підсилювати через програвач.

2. Підключіть допоміжне обладнання за допомогою кабелю з роз'ємом 3,5 мм (кабель не входить до комплекту) у гніздо LINE IN.

3. Натисніть кнопку відтворення на допоміжному обладнанні та використовуйте елементи керування треками, як зазвичай, на допоміжному пристрої.

4. Гучність можна регулювати за допомогою регулятора гучності на програвачі або за допомогою елементів керування підключеного допоміжного пристрою.

5. Щоб вимкнути пристрій у будь-який час, поверніть ручку регулювання гучності до упору проти годинникової стрілки

Використання навушників (не входять в комплект)

Передбачено гніздо для стерео навушників, для того, щоб користуватися програвачем, не турбуючи інших людей. Підключіть навушники до точки, позначеної навушниками, біля ручки регулювання гучності, та відрегулюйте рівень гучності до бажаного рівня. Надмірний акустичний тиск від навушників може спричинити втрату слуху. Колонки програвача не працюватимуть із підключеними навушниками.

Підключення програвача до зовнішнього динаміка

Підключення програвача до зовнішніх динаміків (через відповідний підсилювач)

Для підключення вихідного гнізда RCA до аудіовходу підсилювача використовуйте подвійний фонокабель (не входить до комплекту). Переконайтеся, що червоні штекери вставлені в червоні гнізда, а білі – у білі.

ЯК ЗАМІНИТИ ГОЛКУ

Щоб замінити голку, дивіться наведені нижче інструкції.

Як вийняти голку з картриджа

1. Помістіть викрутку на кінчик голки і натисніть вниз, як показано в напрямку “А”.
2. Вийміть голку, потягнувши за неї вперед і натиснувши вниз.

Як встановити голку

1. Тримайтесь за кінчик голки, вставте її, натискаючи, як показано у напрямку “В”.
2. Натисніть на голку вгору, у напрямку “С”, доки вона не зафіксується у верхньому положенні.



Направляючі штирі (всередині)

ПРИМІТКИ

Ми радимо вам протирати платівки антистатичною ганчіркою, щоб отримати максимальну якість звуку.

Ми також звертаємо увагу, що з тієї ж причини потрібно періодично міняти голку (приблизно кожних 250 годин відтворення)

ПОРАДИ ДЛЯ КРАЩОЇ РОБОТИ ПРОГРАВАЧА

1. Відкриваючи або закриваючи кришку програвача, тримайте її обережно, натискаючи або по центру, або одночасно з обох боків.
2. Не торкайтеся пальцями кінчика голки; уникайте удару голкою об програвач або край платівки.
3. Часто протирайте наконечник голки - використовуйте м'яку щітку, рухаючись від тильної до фронтальної сторони голки.
4. Якщо вам потрібна рідина для чищення голки, використовуйте її дуже ощадливо.
5. Обережно протріть корпус програвача м'якою ганчіркою. Використовуйте лише невелику кількість м'якого миючого засобу для очищення програвача.
6. Ніколи не застосовуйте агресивні хімікати або розчинники на будь-якій частині програвача.

ТЕХНІЧНІ ХАРАКТЕРИСТИКИ

Тип	ремінний привід
Приводний двигун	двигун постійного струму
Швидкість	33 1/3 об/хв, 45 об/хв, 78 об/хв
Детонація	<0,35%
Поворотний диск	200 мм

Картридж

Тип	
Голка	0,7 мм
Оптимальна сила притискання	6 г
Вихідна потужність	300-500 мВ
АЧХ	+/- 20 дБ
Перехресне затухання	10 дБ
Співвідношення сигнал/шум (S/N)	18 дБ

Загальні характеристики

Адаптер	Вхід AC 100-240 В, 50/60 Гц, 0,3 А макс. Вихід DC 5В 1А
Продукт	DC5V 1A
Аудіовихід (лінійний вихід)	300-500 мВ
Витрата потужності	5 Вт
Адаптер живлення:	вихід DC 5В 1А вхід AC 100-240 В, 50/60 Гц, 0,3 А макс.
Роз'єм для навушників:	3,5 мм
Робоча температура:	0 °С - 40 °С
Температура зберігання:	-20 °С - 70 °С

Завдяки постійному вдосконаленню функції та дизайн можуть змінюватися без повідомлення

Адаптер живлення (лише для ЄС)

Використовуйте лише джерела живлення, зазначені в інструкції для користувача

Інформаційна	Значення і точність
Назва виробника або торговельна марка, комерційна реєстрація та адреса	DongGuan Obelieve Electronic Co.,Ltd Huazhaoxin Industrial park B-4/F, Golden промислова зона Фенікс, місто Фенган, Місто Дунгуань, провінція Гуандун, Китай
Ідентифікаційний номер моделі	0BL-0501000E
Вхідна напруга	100-240В
Вхідна частота змінного струму	50/60 Гц
Вихідна напруга	5В
Вихідний струм	1А
Вихідна потужність	5 Вт
Середня активна ефективність	73,62
Споживання електроенергії без навантаження	$\leq 0,10$

Гарантія

Lenco пропонує сервісне та гарантійне обслуговування відповідно до європейського законодавства, тобто у разі ремонту (як під час гарантійного терміну, так і після нього) вам слід звернутись до вашого місцевого продавця.

Важлива примітка: неможливо надсилати продукцію, що потребує ремонту, безпосередньо до компанії Lenco.

Важлива примітка: у разі розкриття або отримання доступу до цього пристрою неофіційним сервісним центром гарантія втрачає чинність.

Цей пристрій не підходить для професійного використання. У разі професійного використання гарантійні зобов'язання виробника втрачають чинність.

Відмова від відповідальності

Вбудоване програмне забезпечення та/або апаратні компоненти регулярно оновлюються. Тому деякі інструкції, технічні характеристики та зображення в цьому документі можуть дещо відрізнятися від вашого конкретного випадку. Усі елементи, описані в цьому керівництві, наводяться лише з метою ілюстрації та можуть не стосуватися конкретної ситуації. Опис, наведений у цьому керівництві, не дає жодних законних прав або підстав для претензій.

Утилізація старого пристрою



Цей символ означає, що відповідний електричний виріб або батарею не можна утилізувати як загальні побутові відходи в Європі. Для належного поводження з відходами виробу та батареї, будь ласка, утилізуйте їх відповідно до чинного місцевого законодавства, яким встановлюються вимоги до утилізації електричного обладнання або акумуляторів. Цим ви допоможете зберегти природні ресурси та покращити стан стандарту екологічного захисту при обробці та утилізації електричних відходів (Директива про відходи електричного та електронного обладнання).

Маркування CE



Цим Lenco Benelux B.V., Thermiekstraat 1a, 6361 NB Nuth, Нідерланди, заявляє, що цей продукт відповідає основним вимогам директиви ЄС. Із заявою про відповідність можна ознайомитись тут techdoc@commaxxgroup.com



ПОПЕРЕДЖЕННЯ: Щоб запобігти можливим ураженням слуху, не слухайте на високому рівні гучності протягом тривалого часу.

Обслуговування

За додатковою інформацією та підтримкою довідкової служби зверніться на сайт www.lenco.com

Lenco Benelux BV, Thermiekstraat 1a, 6361 NB, Нідерланди.